

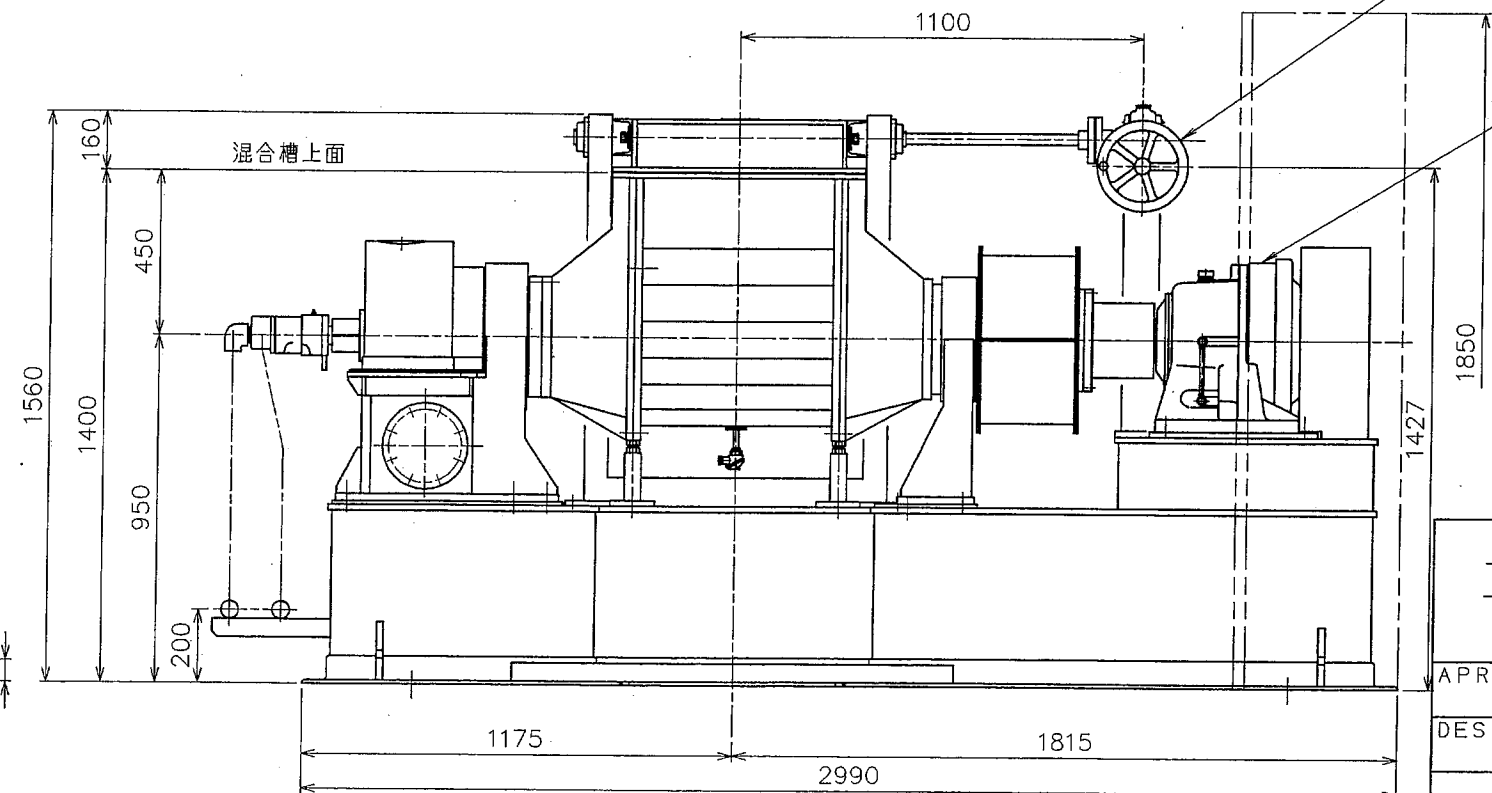
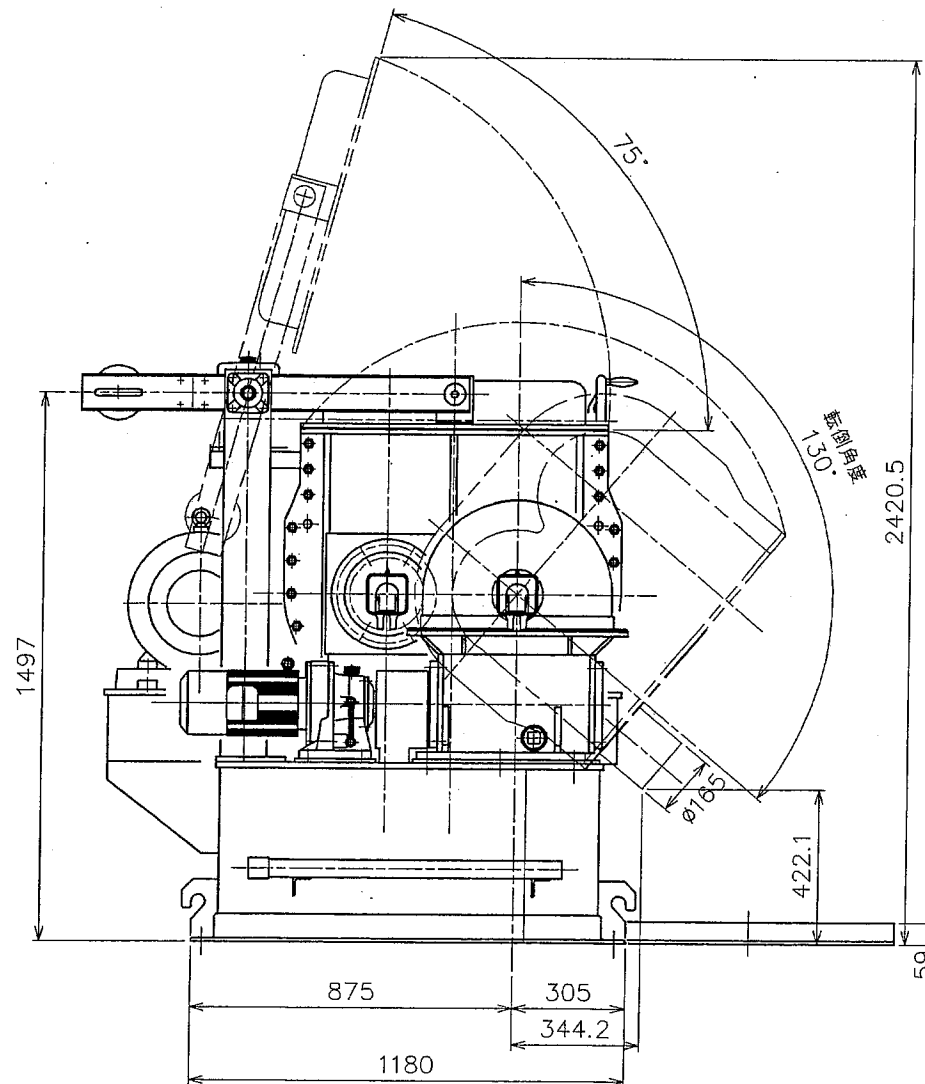
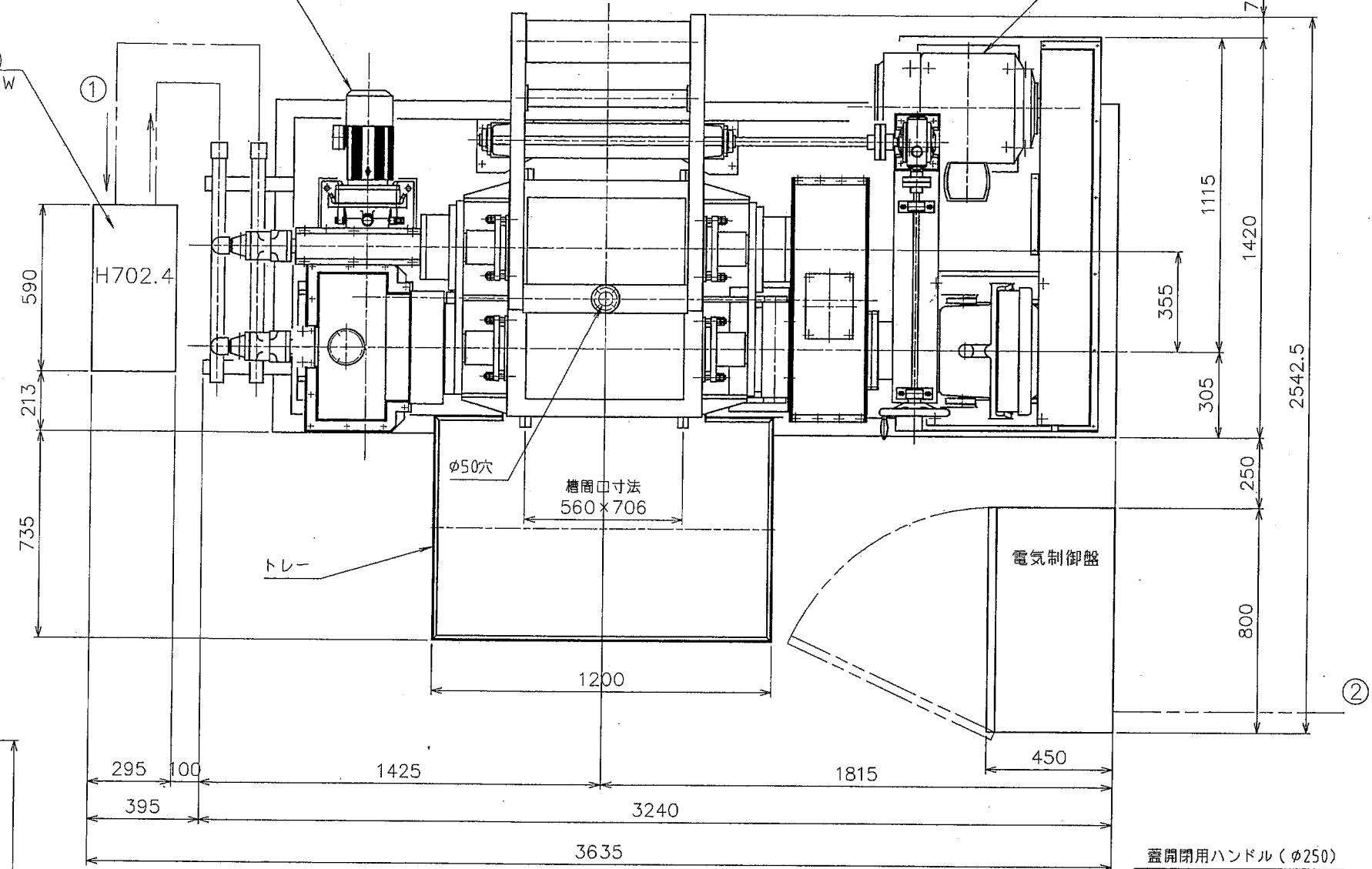
反転用サイクロ減速機
全閉外扇型ブレーキ付 (住友重機)
CHHM3-6130-B-35
220V、60HZ、2.2KW、4P

インバーターモーター (安川電機)
220V、60HZ、22KW、4P

温水循環ユニット (TA-33)
ポンプ 220V、60HZ、1.5KW
ヒーター 8.7KW

客先にて施工願います

- ① 冷却水接続 IN,OUT 2ヶ所 10A
- ② 電気配線 AC $\phi 3$ 220V,60HZ,34.4KW



サイクロ減速機 (住友重機)
CHH-6190-25

MACHINE TYPE & ITEM		
TK100-30M型 双臂式ニーダー		
全体組立図		
APPROVED BY 段本	DRAWN BY 横田	SCALE 1:15
DESIGNED BY	CHECKED BY	DATE 2007年01月30日
		DRAWING NO. M-122001

用紙 A2

TOSHIN CO.,LTD.