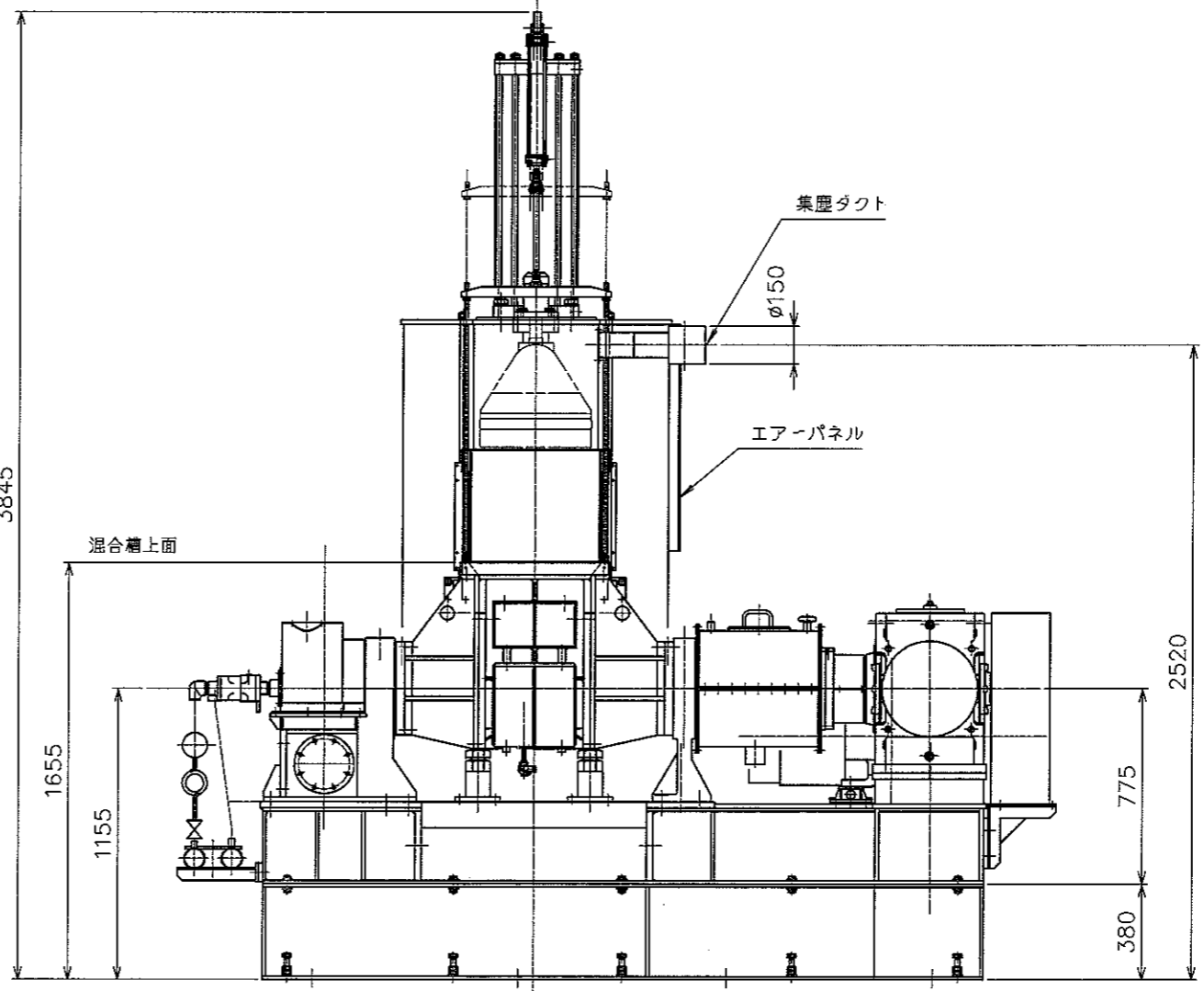
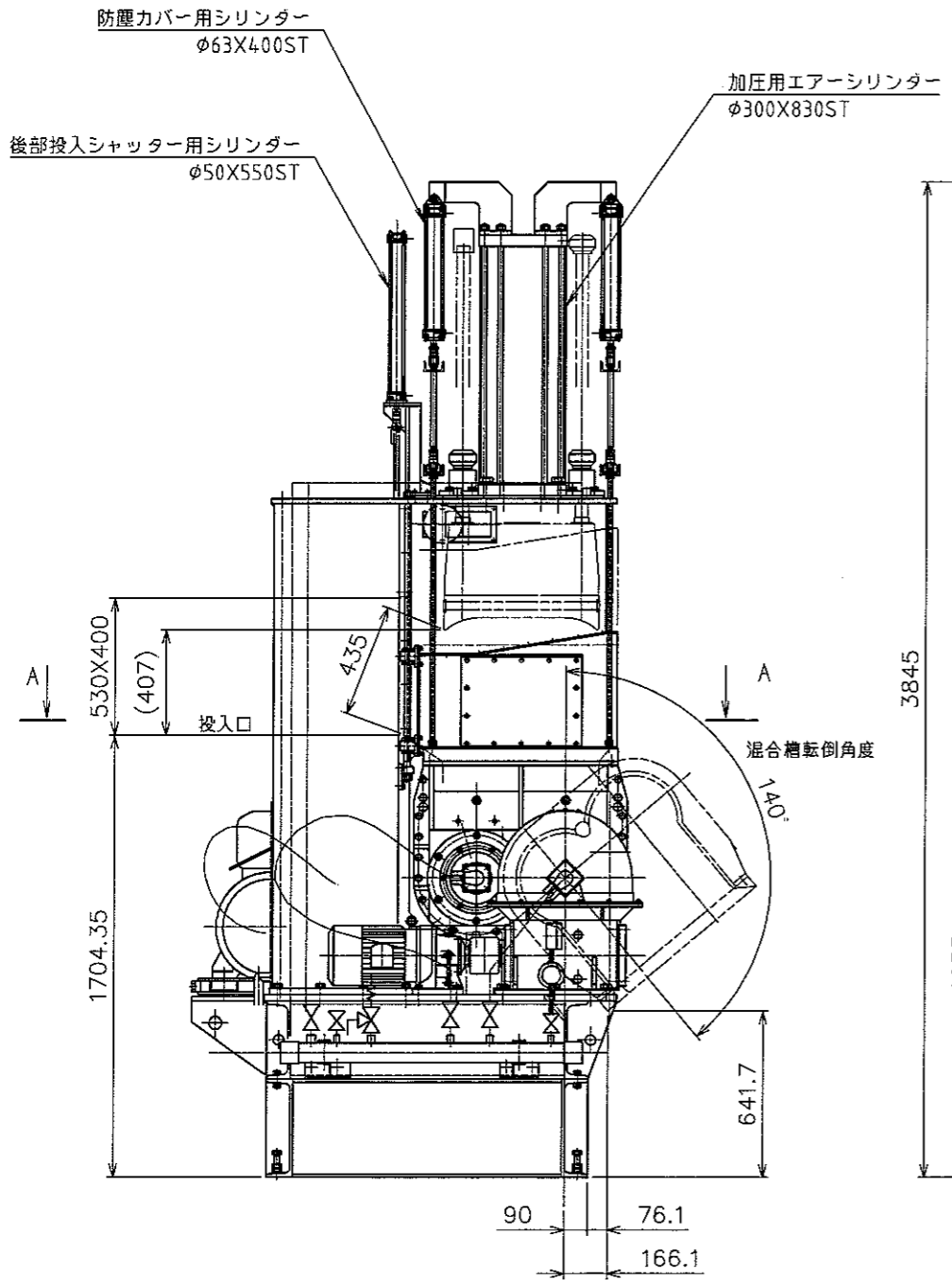


A-A矢印断面図



MACHINE TYPE & ITEM		
TDS55-120MB型 加圧式ニーダー		
全体組立図		
APPROVED BY	DRAWN BY	SCALE
段本	宮崎	1:20
DESIGNED BY	CHECKED BY	DATE
		2005年10月27日
		DRAWING NO.
用紙	A2	TOSHIN CO.,LTD. M-42201G